

# BRIZO®

## ROMAN TUB FAUCET

- Levoir® Bath Collection
- Three Hole Installation (T67398-LHP)
- Four Hole Installation (T67498-LHP)

### FEATURES:

- H2Okinetic® Technology
- Handles attach with rare earth magnets inside handles. No set screw required. Simplifies installation and provides flush mount installation.

### STANDARD SPECIFICATIONS:

- Hand shower max flow rate 1.75 gpm @ 80 psi, 6.6 L/min @ 550 kPa
- Trim Only for two handle Roman Tub faucet for concealed mounting
- Temperature and volume controlled with handles
- Rough-In kit must also be ordered to complete installation (R64707 for four hole and R62707 for three hole). There are separate specification sheets on each rough-in kit if more details are required.
- Hand shower includes double check valves for backflow prevention (T67498-▲LHP)
- Accomodates up to 2 1/2" deck thickness
- 60" - 82" (1524 mm - 2083 mm) stretchable finished metal hose
- LHP - Less Handle Program. See handle options below

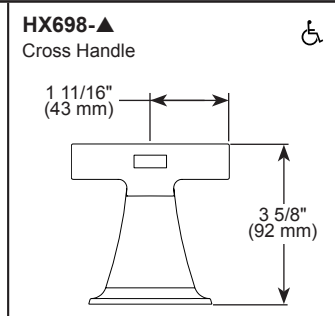
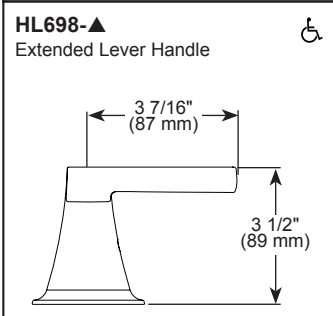
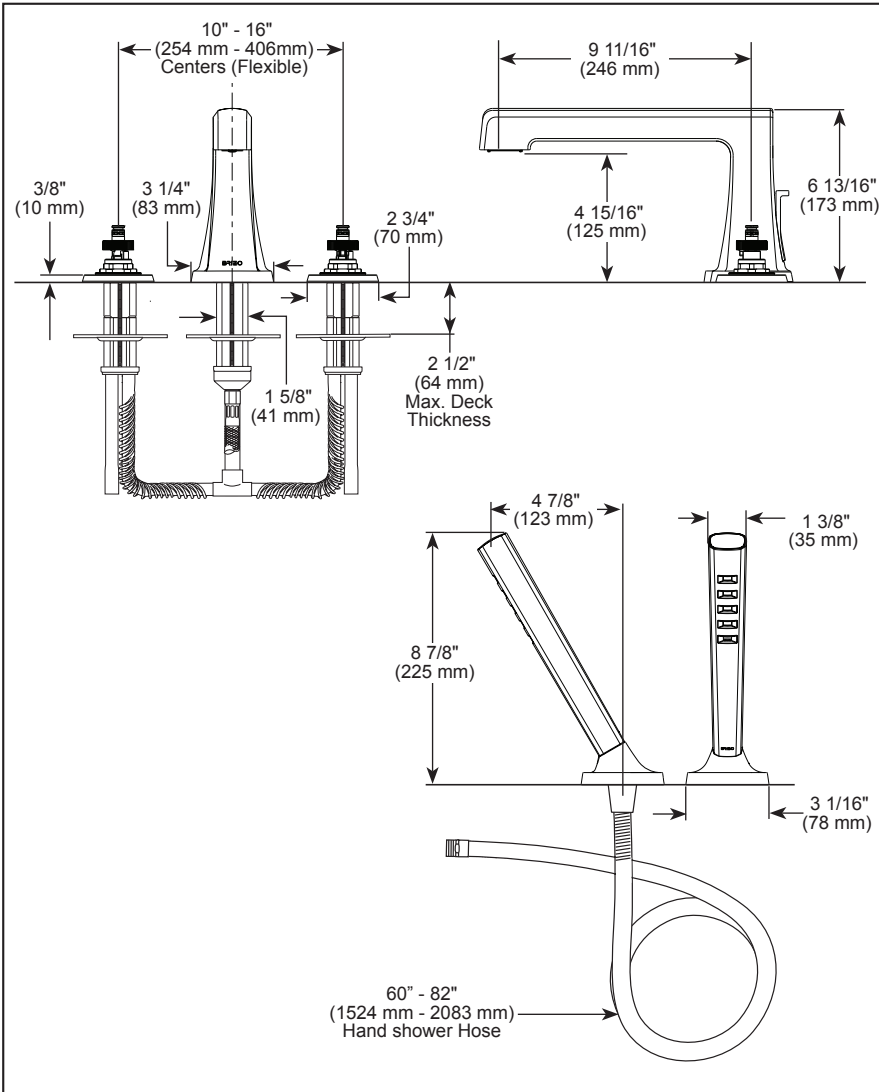
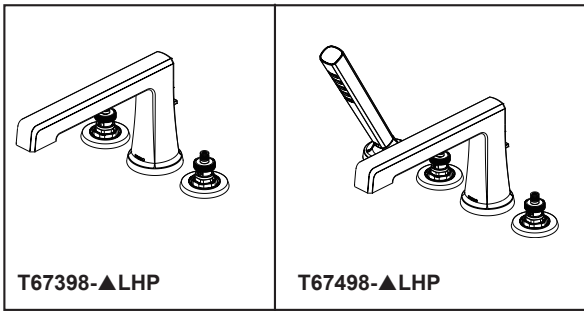
### WARRANTY

- Parts and Finish - Lifetime limited warranty; or for commercial purchasers, 10 years for multi-family residential (apartments and condominiums) and 5 years for all other commercial uses, in each case from the date the product is received by the original purchaser or their authorized representative (installation contractor, etc.).
- Please go to [www.brizo.com](http://www.brizo.com) for the complete details of our limited warranty.



### COMPLIES WITH:

- ASME A112.18.1 / CSA B125.1
- EPA WaterSense® - Applies to T67498-▲LHP only
- ♿ ICC/ANSI A117.1 - Valve control only



▲ Designate finish suffix  
Brizo Kitchen & Bath Company reserves the right (1) to make changes in specifications and materials, and (2) to change or discontinue models, both without notice or obligation. Dimensions are for reference only. See current full-line price book or [www.brizo.com](http://www.brizo.com) for finish options and product availability.

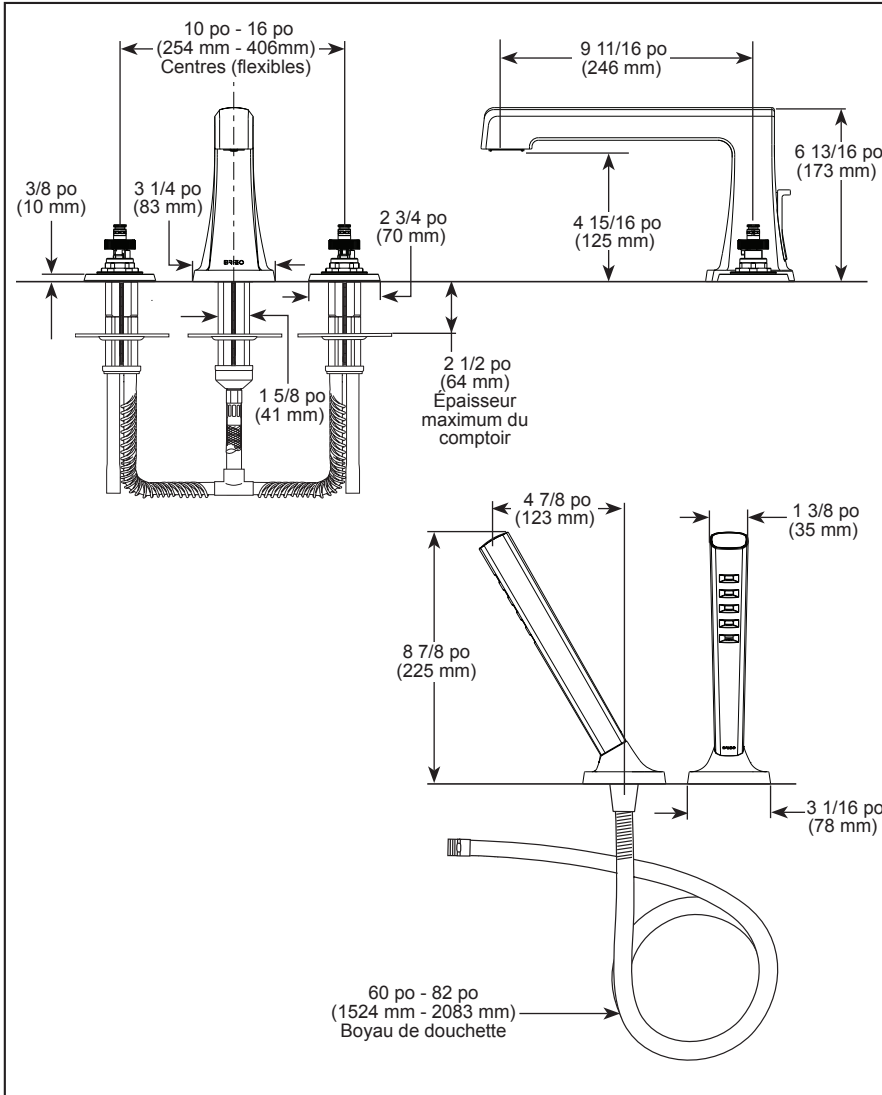
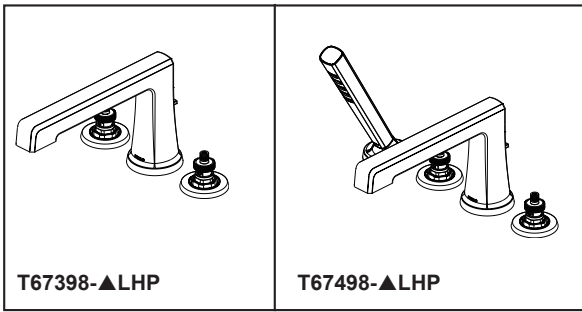
### Brizo Kitchen & Bath Faucet Company

55 E. 111th Street, Carmel, IN 46280  
350 South Edgeware Road, St. Thomas, ON N5P 4L1  
© 2026 Brizo Kitchen & Bath Faucet Company

# BRIZO<sup>MD</sup>

## ROBINET DE BAINOIRE ROMAINE

- Collection Levoir<sup>MD</sup> pour salle de bain
- Installation à trois trous (T67398-LHP)
- Installation à quatre trous (T67498-LHP)



### CARACTÉRISTIQUES :

- Technologie H2Okinetic<sup>MD</sup>
- Les poignées se fixent à l'aide d'aimants en néodyme de terre rare à l'intérieur des poignées. Aucune vis de fixation requise. Simplifie l'installation et permet une installation encastrée.

### SPÉCIFICATIONS STANDARDS :

- Débit maximal de la douche : 1,75 gpm à 80 psi, 6,6 L/min à 550 kPa
- Garniture uniquement pour robinet de baignoire romaine à deux poignées pour montage dissimulé
- Contrôle de la température et du volume à l'aide des poignées
- La robinetterie brute doit être commandée pour compléter l'installation (R64707 pour quatre trous et R62707 pour trois trous). Des fiches techniques distinctes sont disponibles pour chaque ensemble de robinetterie brute, si plus de détails sont nécessaires.
- La douche comprend des clapets anti-retour doubles pour la prévention des refoulements (T67498-▲LHP)
- Convient aux comptoirs jusqu'à 2 1/2 po (64 mm) d'épaisseur
- Boyau à extensible en métal fini de 60 po à 82 po (1524 mm à 2083 mm)
- LHP - Programme sans poignée. Voir les options de poignées ci-dessous.

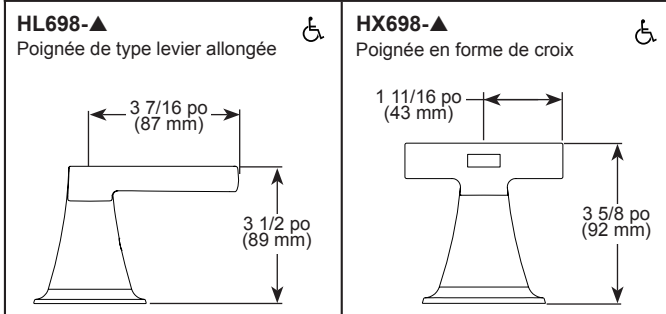
### GARANTIE

- Pièces et finition – Garantie à vie limitée; ou pour les clients commerciaux, 10 ans pour les résidences multifamiliales (appartements et condominiums) et 5 ans pour tout autre usage commercial, dans tous les cas à compter de la date de réception du produit par l'acheteur initial ou son représentant autorisé (installateur, etc.).
- Veuillez consulter [fr.brizofaucet.ca](http://fr.brizofaucet.ca) pour tous les détails de notre garantie limitée.



### CONFORME À :

- ASME A112.18.1 / CSA B125.1
- EPA WaterSense<sup>MD</sup> - S'applique uniquement au T67498-▲LHP
- ♿ ICC / ANSI A117.1 - Contrôle de la soupape seulement



▲ Désigne le suffixe approprié de la finition

Brizo Kitchen & Bath Company se réserve le droit (1) d'effectuer des changements dans les spécifications et les matériaux, et (2) de modifier ou d'abandonner certains modèles, dans les deux cas sans préavis ni obligation. Les dimensions sont à titre indicatif seulement. Consultez le Livre des prix courants de la gamme complète ou [fr.brizofaucet.ca](http://fr.brizofaucet.ca) pour la disponibilité des produits et des options.

### Brizo Kitchen & Bath Faucet Company

55 E. 111th Street, Carmel, IN 46280  
350 South Edgeware Road, St. Thomas, ON N5P 4L1  
© 2026 Brizo Kitchen & Bath Faucet Company